

PACi-system med 1, 2 eller 3 enkle eller 2 doble systemer



Ekstrastruyt. Kablet fjernkontroll CZ-RTCS



Ekstrastruyt. Timer-fjernkontroll CZ-RTC4



Ekstrastruyt. Trådløs fjernkontroll. Various type.



Ekstrastruyt. Enkel fjernkontroll CZ-REZC2

Kompatibel med alle ECOi-systemløsninger.

Kompatible innendørsenheter	3,6 kW	4,5 kW	5,0 kW	6,0 kW	7,1 kW	10,0 kW	12,5 kW	14,0 kW
Kjøledrift	3,6	4,5	5,0	6,0	7,1	10,0	12,5	14,0
Varmedrift	4,2	5,2	5,6	7,0	8,0	11,2	14,0	14,0

Veggmontert	S-36PK1E5A	S-45PK1E5A	S-50PK1E5A	S-60PK1E5A	S-71PK1E5A	S-100PK1E5A	
Dimensjoner	H x B x D	300 x 1 065 x 230	300 x 1 065 x 230	300 x 1 065 x 230	300 x 1 065 x 230	300 x 1 065 x 230	300 x 1 065 x 230
Lydtrykknivå	Kjøledrift (Høyt / Med / Lavt)	dB(A) 35 / 31 / 27	38 / 34 / 30	40 / 36 / 32	47 / 44 / 40	47 / 44 / 40	47 / 44 / 40
	Varmedrift (Høyt / Med / Lavt)	dB(A) 35 / 31 / 27	38 / 34 / 30	40 / 36 / 32	47 / 44 / 40	47 / 44 / 40	47 / 44 / 40
Luftstrøm	Kjøledrift (Høyt / Med / Lavt)	m³/h 660 / 570 / 450	720 / 630 / 510	840 / 720 / 630	1 080 / 870 / 690	1 080 / 870 / 690	1 140 / 990 / 780
	Varmedrift (Høyt / Med / Lavt)	m³/h 660 / 570 / 450	720 / 630 / 510	840 / 720 / 630	1 080 / 870 / 690	1 080 / 870 / 690	1 140 / 990 / 780

4-veis 60x60 kasset	S-36PY2E5A	S-45PY2E5A	S-50PY2E5A	
Panel	CZ-KPY3A	CZ-KPY3A	CZ-KPY3A	
Dimensjoner	Innendørs	288 x 583 x 583	288 x 583 x 583	288 x 583 x 583
(H x B x D)	Panel CZ-KPY3A	31 x 700 x 700	31 x 700 x 700	31 x 700 x 700
Lydtrykknivå	Kjøledrift (Høyt / Med / Lavt)	dB(A) 36 / 32 / 26	38 / 34 / 28	40 / 37 / 33
	Varmedrift (Høyt / Med / Lavt)	dB(A) 36 / 32 / 26	38 / 34 / 28	40 / 37 / 33
Luftstrøm	Kjøledrift / Varmedrift	m³/h 582 / 594	600 / 618	666 / 666

4-veis 90x90 kasset	S-36PU1E5A	S-45PU1E5A	S-50PU1E5A	S-60PU1E5A	S-71PU1E5A	S-100PU1E5A	S-125PU1E5A	S-140PU1E5A
Panel	CZ-KPU21	CZ-KPU21	CZ-KPU21	CZ-KPU21	CZ-KPU21	CZ-KPU21	CZ-KPU21	CZ-KPU21
Dimensjoner	Innendørs H x B x D	256 x 840 x 840	256 x 840 x 840	256 x 840 x 840	256 x 840 x 840	256 x 840 x 840	319 x 840 x 840	319 x 840 x 840
(H x B x D)	Panel H x B x D	33,5 x 950 x 950	33,5 x 950 x 950	33,5 x 950 x 950	33,5 x 950 x 950	33,5 x 950 x 950	33,5 x 950 x 950	33,5 x 950 x 950
Lydtrykknivå	Kjøledrift (Høyt / Med / Lavt)	dB(A) 30 / 28 / 27	31 / 28 / 27	32 / 29 / 27	36 / 31 / 28	37 / 31 / 28	44 / 38 / 32	45 / 39 / 33
	Varmedrift (Høyt / Med / Lavt)	dB(A) 30 / 28 / 27	31 / 28 / 27	32 / 29 / 27	36 / 31 / 28	37 / 31 / 28	44 / 38 / 32	45 / 39 / 33
Luftstrøm	Kjøledrift (Høyt / Med / Lavt)	m³/h 840 / 780 / 720	900 / 780 / 720	960 / 810 / 720	1 260 / 1 020 / 840	1 320 / 1 020 / 840	1 980 / 1 620 / 1 260	2 100 / 1 680 / 1 320
	Varmedrift (Høyt / Med / Lavt)	m³/h 840 / 780 / 720	900 / 780 / 720	960 / 810 / 720	1 260 / 1 020 / 840	1 320 / 1 020 / 840	1 980 / 1 620 / 1 260	2 100 / 1 680 / 1 320

Kanalbatteri med lavt statisk trykk	S-36PN1E5A	S-45PN1E5A	S-50PN1E5A	S-60PN1E5A	S-71PN1E5A	S-100PN1E5A	S-125PN1E5A	S-140PN1E5A
Dimensjoner	H x B x D	250 x 780 x 650	250 x 780 x 650	250 x 780 x 650	250 x 1 000 x 650	250 x 1 000 x 650	250 x 1 200 x 650	250 x 1 200 x 650
Lydtrykknivå	Kjøledrift (Høyt / Med / Lavt)	dB(A) 40 / 38 / 35	41 / 39 / 35	41 / 39 / 35	43 / 41 / 36	43 / 41 / 36	44 / 42 / 37	46 / 44 / 39
	Varmedrift (Høyt / Med / Lavt)	dB(A) 40 / 38 / 35	41 / 39 / 35	41 / 39 / 35	43 / 41 / 36	43 / 41 / 36	44 / 42 / 37	46 / 44 / 39
Ekstremt statisk trykk	High / Medium / Low	Pa 80 / 50 / 10	80 / 50 / 10	80 / 50 / 10	80 / 50 / 10	80 / 50 / 10	80 / 50 / 10	80 / 50 / 10
Luftstrøm	Kjøledrift / Varmedrift	m³/h 840 / 840	960 / 960	960 / 960	1 320 / 1 320	1 320 / 1 320	2 160 / 2 160	2 880 / 2 880

Kanalbatteri med høyt statisk trykk	S-36PF1E5A	S-45PF1E5A	S-50PF1E5A	S-60PF1E5A	S-71PF1E5A	S-100PF1E5A	S-125PF1E5A	S-140PF1E5A
Dimensjoner	H x B x D	290 x 800 x 700	290 x 800 x 700	290 x 800 x 700	290 x 1 000 x 700	290 x 1 000 x 700	290 x 1 400 x 700	290 x 1 400 x 700
Lydtrykknivå	Kjøledrift (Høyt / Med / Lavt)	dB(A) 33 / 29 / 25	34 / 30 / 26	34 / 30 / 26	35 / 32 / 26	35 / 32 / 26	38 / 34 / 31	39 / 35 / 32
	Varmedrift (Høyt / Med / Lavt)	dB(A) 33 / 29 / 25	34 / 30 / 26	34 / 30 / 26	35 / 32 / 26	35 / 32 / 26	38 / 34 / 31	39 / 35 / 32
Ekstremt statisk trykk	High / Medium / Low	Pa 150 / 70 / 10	150 / 70 / 10	150 / 70 / 10	150 / 70 / 10	150 / 70 / 10	150 / 100 / 10	150 / 100 / 10
Luftstrøm	Kjøledrift (Høyt / Med / Lavt)	m³/h 840 / 780 / 600	840 / 780 / 600	960 / 900 / 720	1 260 / 1 140 / 900	1 260 / 1 140 / 900	1 920 / 1 560 / 1 260	2 040 / 1 740 / 1 380
	Varmedrift (Høyt / Med / Lavt)	m³/h 840 / 780 / 600	840 / 780 / 600	960 / 900 / 720	1 260 / 1 140 / 900	1 260 / 1 140 / 900	1 920 / 1 560 / 1 260	2 040 / 1 740 / 1 380

Tak	S-36PT2E5A	S-45PT2E5A	S-50PT2E5A	S-60PT2E5A	S-71PT2E5A	S-100PT2E5A	S-125PT2E5A	S-140PT2E5A
Dimensjoner	H x B x D	235 x 960 x 690	235 x 960 x 690	235 x 960 x 690	235 x 1 275 x 690	235 x 1 275 x 690	235 x 1 590 x 690	235 x 1 590 x 690
Lydtrykknivå	Kjøledrift (Høyt / Med / Lavt)	dB(A) 35 / 32 / 30	38 / 33 / 30	38 / 33 / 30	39 / 36 / 33	39 / 36 / 33	42 / 38 / 35	45 / 40 / 37
	Varmedrift (Høyt / Med / Lavt)	dB(A) 36 / 32 / 30	39 / 34 / 30	39 / 34 / 30	40 / 36 / 33	40 / 36 / 33	42 / 38 / 35	46 / 41 / 38
Luftstrøm	Kjøledrift (Høyt / Med / Lavt)	m³/h 840 / 720 / 630	900 / 750 / 630	900 / 750 / 630	1 200 / 1 020 / 870	1 260 / 1 080 / 930	1 800 / 1 500 / 1 380	2 040 / 1 680 / 1 440
	Varmedrift (Høyt / Med / Lavt)	m³/h 840 / 720 / 630	900 / 750 / 630	900 / 750 / 630	1 200 / 1 020 / 870	1 260 / 1 080 / 930	1 800 / 1 500 / 1 380	2 040 / 1 680 / 1 440

Kompatible utendørsenheter	7,1 kW	10,0 kW	12,5 kW	14,0 kW	7,1 kW	10,0 kW	12,5 kW	14,0 kW	20,0 kW	25,0 kW
Utendørs Enfasert	U-71PEY1E5	U-100PEY1E5	U-125PEY1E5	—	U-71PE1E5A	U-100PE1E5A	U-125PE1E5A	U-140PE1E5A	—	—
Utendørs Trefaset	—	U-100PEY1E8	U-125PEY1E8	U-140PEY1E8	U-71PE1E8A	U-100PE1E8A	U-125PE1E8A	U-140PE1E8A	U-200PE1E8	U-250PE1E8
Kjølekapasitet	Nominell (Min - Maks) kW	7,1 (2,0 - 7,7)	10,0 (2,7 - 11,5)	12,5 (3,8 - 13,5)	14,0 (3,3 - 15,5)	7,1 (2,5 - 8,0)	10,0 (3,3 - 12,5)	12,5 (3,3 - 14,0)	14,0 (3,3 - 15,5)	20,0 (6,0 - 22,4)
Varmekapasitet	Nominell (Min - Maks) kW	7,1 (1,8 - 8,1)	10,0 (2,1 - 13,8)	12,5 (3,4 - 15,0)	14,0 (4,1 - 16,0)	8,0 (2,0 - 9,0)	11,2 (4,1 - 14,0)	14,0 (4,1 - 16,0)	16,0 (4,1 - 18,0)	21,8 (6,0 - 22,4)
Spennning	Enfasert	V 220 / 230 / 240	220 / 230 / 240	220 / 230 / 240	—	220 / 240	220 / 240	220 / 240	220 / 240	—
	Trefaset	V —	380 / 400 / 415	380 / 400 / 415	380 / 415	380 / 415	380 / 415	380 / 415	380 / 415	380 / 415
Tilkobling	mm²	2,50	4,00	6,00	2,50	2 x 1,5 eller 2,5	2 x 1,5 eller 2,5	2 x 1,5 eller 2,5	2 x 1,5 eller 2,5	—
	Luftstrøm	Kjøledrift / Varmedrift	m³/h 2 340	4 560 / 4 020	4 800 / 4 380	8 100 / 7 200	3 600 / 3 600	6 600 / 5 700	7 800 / 6 600	8 100 / 7 200
Lydtrykknivå	Kjøledrift / Varmedrift (Høyt)	dB(A) 50 / 52	54 / 54	56 / 56	54 / 53	48 / 50	52 / 52	53 / 53	54 / 55	57 / 57
	Kjøledrift / Varmedrift (Høyt)	dB 70 / 70	70 / 70	73 / 73	71 / 70	65 / 67	69 / 69	70 / 70	71 / 71	72
Dimensjoner / Nettvekt	H x B x D	mm / kg	569 x 790 x 285 / 42	996 x 940 x 340 / 73	996 x 940 x 340 / 85	1 416 x 940 x 340 / 98	996 x 940 x 340 / 69	1 416 x 940 x 340 / 98	1 416 x 940 x 340 / 98	1 526 x 940 x 340 / 118
	Rørtilkoblinger	Væskerør / Gassrør	Tommer (mm)	3/8 (9,52) / 5/8 (15,88)	3/8 (9,52) / 5/8 (15,88)	3/8 (9,52) / 5/8 (15,88)	3/8 (9,52) / 5/8 (15,88)	3/8 (9,52) / 5/8 (15,88)	3/8 (9,52) / 5/8 (15,88)	3/8 (9,52) / 5/8 (15,88)
Mengde kjølemiddel	R410A	kg	1,7	2,60	3,20	3,4	2,35	3,4	3,4	5,3
	Høydeforskjell (inn/ut)	m	30	30	30	30	30	30	30	30
Rørlengde	Min / Maks	m	5 / 50	5 / 50	5 / 50	5 / 50	5 / 75	5 / 75	5 / 75	5 / 100
	Driftsområde	Kjøledrift Min / Maks	°C	-10 / +43	-10 / +43	-10 / +43	-10 / +43	-15 / +46	-15 / +46	-15 / +46
	Varmedrift Min / Maks	°C	-15 / +24	-15 / +24	-15 / +24	-15 / +24	-20 / +24	-20 / +24	-20 / +24	

Tilbehør



PAW-GRDST40
Bakkestativ for PACI 400 mm høyde, 900 mm bredde, 400 mm lengde



PAW-WTRAY
Galvanisert drypppanne for bakkestativ med 4 meter varmekabel og termostat



PAW-GRDBSE20
2 Bakke Klusser i SBE 200 mm høy, 600 mm lang



PAW-WPH7
Værbeskyttelse sett for U-50PE1E5



PAW-WPH8
Værbeskyttelse sett for U-200PE1E8 og U-250PE1E8



PAW-WPH9
Værbeskyttelse sett for U-40PE1E5, U-71PE1E5/R, U-100PE1E5/R, U-125PE1E5/R



PAW-WPH10
Værbeskyttelse Sett for U-100PE1E5/R, U-125PE1E5/R, U-140PE1E5/R, U-140PE1E8



PAW-PACR3
Kretssett for installasjon i serverrom med sikkerhetsfunksjon

Panasonic

www.aircon.panasonic.no
<http://blog.panasonicnordic.com/nb/heating-and-cooling>
www.facebook.com/panasonicnorgevarmepumper

Panasonic Nordic, filial av Panasonic Marketing Europe GmbH, Tyskland
 Telefonvågen 26, 126 26 Hågersten, SVERIGE // Telefon: +46 8 680 26 00

varme & kjøleløsninger



PACi-SYSTEM MED 1, 2 ELLER 3 ENKLE ELLER 2 DOBLE SYSTEMER

Panasonic



PACi-system med 1, 2 eller 3 enkle eller 2 doble systemer

Maks fire innendørsenheter kan tilkobles til én utendørsenhet og styres samtidig med en fjernkontroll.



Internettkontroll er et system i neste generasjon som stiller til rådighet brukervennlig fjernstyring av klimaenlegg eller varmepumper uansett hvor du er, ved hjelp av en enkel smarttelefon med Android eller iOS, nettbrett eller PC via Internett.



Produktet, som er utstyrt med Inverter+ teknikken, har en forbedret ytelse på mer enn 20 %. Det betyr 20 % lavere energiforbruk og 20 % lavere energikostnad. Inverter+ kjøler og varmer i klasse A.



4-veis 90x90-kasset. 360° rundstrålede luftflyt for større komfort. Den unike konstruksjonene har flere vidvinkelåpninger og vifteblader som er bredere i midten, som er formet både etter ren geometri og etter grundige, praktiske tester.



Systemet gir effektiv kjøledrift ved utendørstemperaturer ned til -15 °C



Luftkondisjonerer fungerer i varmepumpemodus selv ved lave temperaturer, ingen innebygd stoppfunksjon. For produktutvalget Elite.



Tilkobling for kommunikasjonsporten er integrert i innendørsenheten, som gjør det enkelt å koble til og styre din Panasonic-luftvarmepumpe sammen med et overordnet kontrollsystem i hjemmet eller bygningen.



5 års garanti på kompressoren. Ta kontakt med din forhandler for mer informasjon.

Med dette systemet kan én eneste utendørsenhet fordele kapasiteten for inntil fire innendørsenheter samtidig.

Det gjør systemet spesielt egnet for fellesrom. Det gir redusert støykonsentrasjon og gjør at samme temperatur kan oppnås i hele rommet. Forskjellige typer innendørsenheter kan installeres (vegg, kassett, kanal, tak) i samme system.

PACi Standard Single- og Twin-system fra 10 til 12,5 kW

Inntil to innendørsenheter kan kobles til samme utendørsenhet. Panasonic PACi-enheter kan installeres som single- og twin-system. Innendørsenhetene kan kombineres som tabellen viser. Driften vil alltid være samtidig. Alle innendørsenheter vil arbeide med de samme innstillingene.

PACi Elite twin-, triple- og dobbel-twin-system fra 7,1 til 14 kW

Inntil fire innendørsenheter kan kobles til samme utendørsenhet. Panasonic PACi-enheter 71, 100, 125 og 140 kan installeres som twin, triple og dobbel-twin. Innendørsenhetene kan kombineres som tabellen viser. Driften vil alltid være samtidig. Alle innendørsenheter vil arbeide med de samme innstillingene.

Store PACi Elite twin-, triple- og dobbel-twin-system fra 20 til 25 kW

Inntil fire innendørsenheter kan kobles til samme utendørsenhet. Panasonic PACi-enheter 200 og 250 kan installeres som twin, triple og dobbel-twin. Innendørsenhetene kan kombineres som tabellen viser. Driften vil alltid være samtidig. Alle innendørsenheter vil arbeide med de samme innstillingene.



Ny kablet fjernkontroll med Econavi-styrefunksjoner

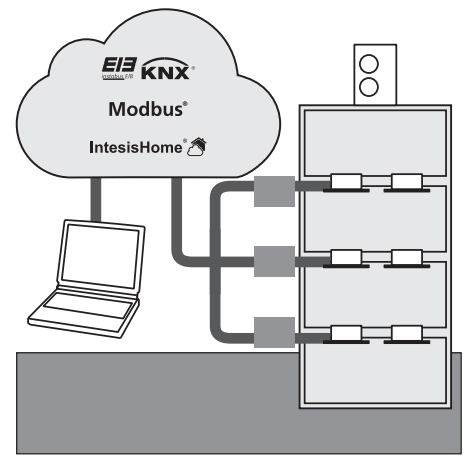
Lettanvendelig, stilig, distinkt design med nye funksjoner for behovsstyring og visning av energiforbruket! Denne anvendelige funksjonen gjør fjernkontrollen unik!

Den nye kablete fjernkontrollen CZ-RTC3 kan lett integreres i selv den mest krevende interiørarkitekturen.

Pekeskjermen er svært elegant og lettanvendelig med et kompakt display på kun 120 x 120 x 16 mm.

Ny Econavi-sensor

Den helt nye Econavi-sensoren oppdager tilstedeværelse i rommet og tilpasser i stillhet PACi- og VRF-modellene i klimaanleggssystemet, for økt komfort og redusert energiforbruk.



Tilkobling til Panasonic Smart Cloud

PACi tilkoblingsmuligheter. Lett å integrere med plattformene KNX, EnOcean, Modbus, LonWorks og BACnet. Panasonic samarbeidspartnere har utarbeidet løsninger som er spesifikke for Panasonic system, komplett med overvåking og kontroll av samtlige funksjoner i hele vårt kommersielle produktutvalg.

De fleksible systemene integreres lett med plattformene KNX / EnOcean / Modbus / LonWorks / BACnet, som gir deg komplett toveis overvåking og styring av samtlige driftsparametere i installasjonen din.

Enkel kontroll via BMS
TILKOBLINGSBARHET

PACi Standard-driftssystem enkel/flere parallelle kombinasjoner

kW	Utendørs			
Innendørs	7,1	10,0	12,5	14,0
3,6	2 innendørsenheter U-71 S-36 S-36			
5,0		2 innendørsenheter U-100 S-50 S-50		
6,0			2 innendørsenheter U-125 S-60 S-60	
7,1	1 innendørsenhet ¹ U-71 S-71			2 innendørsenheter U-140 S-71 S-71
10,0		1 innendørsenhet ¹ U-100 S-100		
12,5			1 innendørsenhet ¹ U-125 S-125	
14,0				1 innendørsenhet ¹ U-140 S-140

PACi Elite fra 20,0 til 25,0 kW driftssystem enkel/flere parallelle kombinasjoner

kW	Utendørs	
Innendørs	20,0	25,0
5,0	4 innendørsenheter U-200 S-50 S-50 S-50 S-50	
6,0		4 innendørsenheter U-250 S-60 S-60 S-60 S-60
7,1	3 innendørsenheter U-200 S-71 S-71 S-71	
10,0	2 innendørsenheter U-200 S-100 S-100	
12,5		2 innendørsenheter U-250 S-125 S-125
20,0	1 innendørsenhet ¹ U-200 S-200	
25,0		1 innendørsenhet ¹ U-250 S-250

PACi Elite fra 7,1 til 14,0 kW driftssystem med enkel/flere parallelle kombinasjoner

kW	Utendørs			
Innendørs	7,1	10,0	12,5	14,0
3,6	2 innendørsenheter U-71 S-36 S-36	3 innendørsenheter U-100 S-36 S-36 S-36	4 innendørsenheter U-125 S-36 S-36 S-36 S-36	
4,5			3 innendørsenheter U-125 S-45 S-45 S-45	
5,0		2 innendørsenheter U-100 S-50 S-50		3 innendørsenheter U-140 S-50 S-50 S-50
6,0			2 innendørsenheter U-125 S-60 S-60	
7,1	1 innendørsenhet ¹ U-71 S-71			2 innendørsenheter U-140 S-71 S-71
10,0		1 innendørsenhet ¹ U-100 S-100		
12,5			1 innendørsenhet ¹ U-125 S-125	
14,0				1 innendørsenhet ¹ U-140 S-140

1. PACi 1x1 Kit-løsning.

PACi-system med 1, 2 eller 3 enkle eller 2 doble systemer

Kompatible innendørsenheter

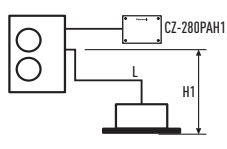
Kapasitet	Vegg	4-veis 60x60-kassett	4-veis 90x90-kassett	Kanaltilkobling med lavt statisk trykk	Kanaltilkobling med høyt statisk trykk	Takmodell
3,6 kW	S-36PK1E5A	S-36PY2E5A	S-36PU1E5A	S-36PN1E5A	S-36PF1E5A	S-36PT2E5A
4,5 kW	S-45PK1E5A	S-45PY2E5A	S-45PU1E5A	S-45PN1E5A	S-45PF1E5A	S-45PT2E5A
5,0 kW	S-50PK1E5A	S-50PY2E5A	S-50PU1E5A	S-50PN1E5A	S-50PF1E5A	S-50PT2E5A
6,0 kW	S-60PK1E5A		S-60PU1E5A	S-60PN1E5A	S-60PF1E5A	S-60PT2E5A
7,1 kW	S-71PK1E5A		S-71PU1E5A	S-71PN1E5A	S-71PF1E5A	S-71PT2E5A
10,0 kW	S-100PK1E5A		S-100PU1E5A	S-100PN1E5A	S-100PF1E5A	S-100PT2E5A
12,5 kW			S-125PU1E5A	S-125PN1E5A	S-125PF1E5A	S-125PT2E5A

Kompatible utendørsenheter

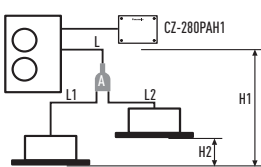
Kapasitet	PACi Standard enkle og doble systemer	PACi Elite-system med 2 eller 3 enkle eller 2 doble systemer fra 7,1 til 14,0 kW	PACi Elite Elite-system med 2 eller 3 enkle eller 2 doble systemer fra 20,0 til 25,0 kW
7,1 kW	U-71PE1E5	U-71PE1E5A // U-71PE1E8A	
10,0 kW	U-100PE1E5 // U-100PE1E8		U-100PE1E5A // U-100PE1E8A
12,5 kW	U-125PE1E5 // U-125PE1E8		U-125PE1E5A // U-125PE1E8A
14,0 kW	U-140PE1E8		U-140PE1E5A // U-140PE1E8A
20,0 kW			U-200PE1E8
25,0 kW			U-250PE1E8

U-...1E5 1-fase // U-...1E8 3-fase

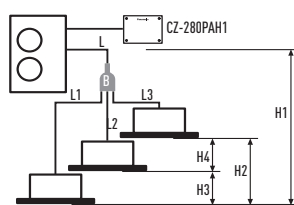
1 innendørsenhet



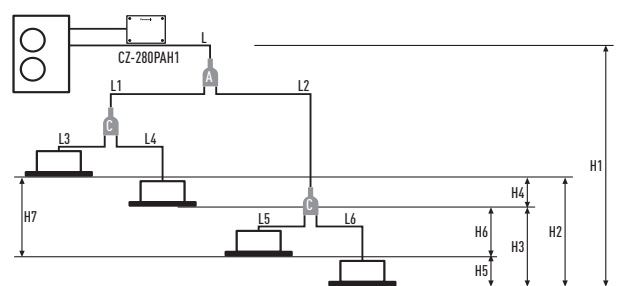
2 innendørsenheter



3 innendørsenheter



4 innendørsenheter



Fordelerkobling (selges separat)

- A= CZ-P680BK2BM
- B= CZ-P3HPC2BM
- C= CZ-P224BK2BM

Twin-system	PACi Standard-system med 1 eller 2 systemer		Tilsvarende lengde- og høydeforskjeller (m) for utendørsenheters størrelser ...	PACi Elite-system med 2 eller 3 enkle eller 2 doble systemer fra 7,1 til 25,0 kW				Tilsvarende lengde- og høydeforskjeller (m) for utendørsenheters størrelser fra 7,1 til 14,0 kW	Tilsvarende lengde- og høydeforskjeller (m) for utendørsenheters størrelser fra 20,0 til 25,0 kW
	Kombinasjoner av innendørsenheter (se eksempel ovenfor)	1 innendørsenhet		2 innendørsenheter	3 innendørsenheter	4 innendørsenheter			
Total rørlengde	L	L + L1 + L2	≤ 50 m	L	L + L1 + L2	L + L1 + L2 + L3	L + L1 + L2 + L3 + L4 + L5 + L6	U-60/U-71: ≤ 50 m U-100/125/140: ≤ 75 m	≤ 100 m
Maksimal rørlengde fra utendørsenhet til den mest fjerntliggende innendørsenheter	-	-	-	-	L + L1 eller L + L2	L + L1 eller L + L2 eller L + L3	L + L1 + L3 eller L + L1 + L4 eller L + L2 + L5 eller L + L2 + L6	-	≤ 100 m
Maksimal grenrørlengde	-	L1 L2	≤ 15	-	L1 eller L2	L1 eller L2 eller L3	L1 + L3 eller L1 + L4 eller L2 + L5 eller L2 + L6	≤ 15 m	≤ 20 m
Forskjeller i maksimal grenrørlengde	-	L1 > L2 L1 - L2	≤ 10	-	L1 > L2: L1 - L2	L1 > L2 > L3: L1 - L2 L2 - L3 L1 - L3	L2 + L6 (Max.) L1 + L3 (Min.) (L2 + L6) - (L1 + L3)	≤ 10 m	≤ 10 m
Forskjeller i maksimal rørlengde etter den andre forgreningen (4 innendørsenheter)	-	-	-	-	-	-	L2 > L1: L2 - L1	≤ 10 m	≤ 10 m
Maksimal forskjell i rørlengde etter den andre forgreningen (4 innendørsenheter)	-	-	-	-	-	-	L4 > L3: L4 - L3 L6 > L5: L6 - L5	≤ 10 m	≤ 10 m
Høydeforskjell (utendørsenhet plassert høyere)	H1	H1	≤ 30	H1	H1	H1	H1	≤ 30 m	≤ 30 m
Høydeforskjell (utendørsenhet plassert lavere)	H1	H1	≤ 15	H1	H1	H1	H1	≤ 15 m	≤ 15 m
Høydeforskjell mellom innendørsenheter	-	H2	≤ 0,5	-	H2	H2 eller H3 eller H4	H2 eller H3 eller H4 eller H5 eller H6	≤ 0,5 m	≤ 0,5 m

Twin-system	PACi Standard-system med 1 eller 2 systemer				PACi Elite-system med 2 eller 3 enkle eller 2 doble systemer fra 7,1 til 14,0 kW					PACi Elite-system med 2 eller 3 enkle eller 2 doble systemer fra 20,0 til 25,0 kW					
	Diameter på utendørsenhets hovedrør (L)		Innendørsenhets tilkoblingsrør (L1, L2)		Diameter på utendørsenhets hovedrør (L)	Diameter på innendørsenhets tilkoblingsrør (L1, L2, L3, L4)				Diameter på utendørsenhets hovedrør (L) (mm)	4 innendørsenheter fordelingsrør (L1, L2) ¹		Diameter på innendørsenhets tilkoblingsrør		
Enhetens typekapasitet	100	125	50	60	71 - 140	36	45	50	60	71	200	250	100 - 125	50	60 - 125
Væskerør (mm)	Ø 9,52	Ø 12,7	Ø 6,35	Ø 9,52	Ø 9,52	Ø 6,35	Ø 6,35	Ø 6,35	Ø 9,52	Ø 9,52	Ø 9,52	Ø 12,7	Ø 9,52	Ø 6,35	Ø 9,52
Gassrør (mm)	Ø 15,88	Ø 15,88	Ø 12,7	Ø 15,88	Ø 15,88	Ø 12,70	Ø 12,70	Ø 12,70	Ø 12,70	Ø 15,88	Ø 25,4	Ø 25,4	Ø 15,88	Ø 12,7	Ø 15,88
Påfylling (g/m)	50	50	20	50	50	20	20	20	50	50	40	80	40	20	40

1. Total kapasitet for tilkobling av innendørsenhet etter forgrening.

Påfylling av kjølemiddel: For Twin-tilkoblinger tilsvarende mengden kjølemiddel som er fylt på fra fabrikk 30 meter rørlengde, samtidig som kjølemiddel som tilsvarende en rørlengde på 20 meter er inkludert for Trippel/Double-Twin-tilkoblinger.

Det kreves ikke ekstra påfylling for de første 30 meterne med rørlengde ved dobbel tilkobling eller de første 20 meterne for Trippel/Double-Twin-tilkoblinger. Mengden kjølemiddel som inngår i hver modell noteres på produktets NAME PLATE.

Fyll på ved å legge opp rørlengdene i følgende rekkefølge: main (L-grennrør), (L1-, L2-, L3-diameter) og estimer deretter den mengden med kjølemiddel som tilsvarende resten av væskerørets diameter (etter 30 meter for Twin-tilkobling og etter 20 meter for Trippel/Double-Twin-tilkoblinger) og rørlengden fra tabellen nedenfor.